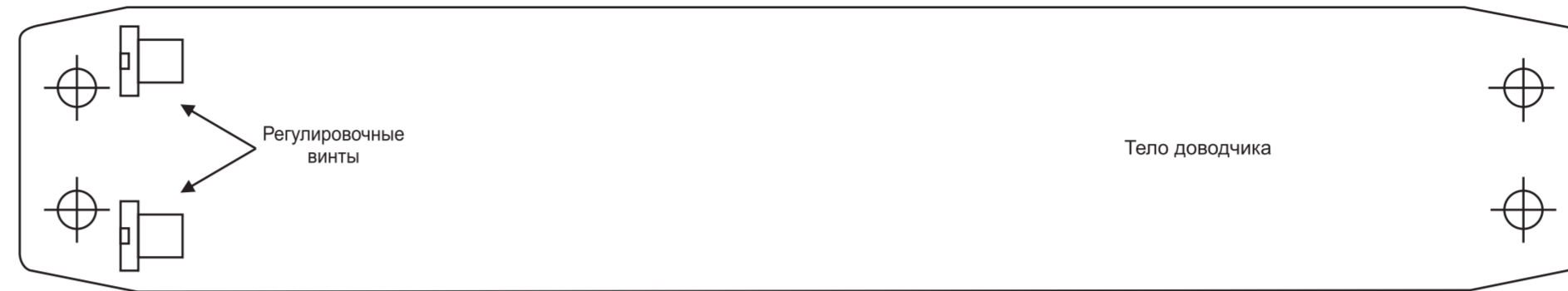
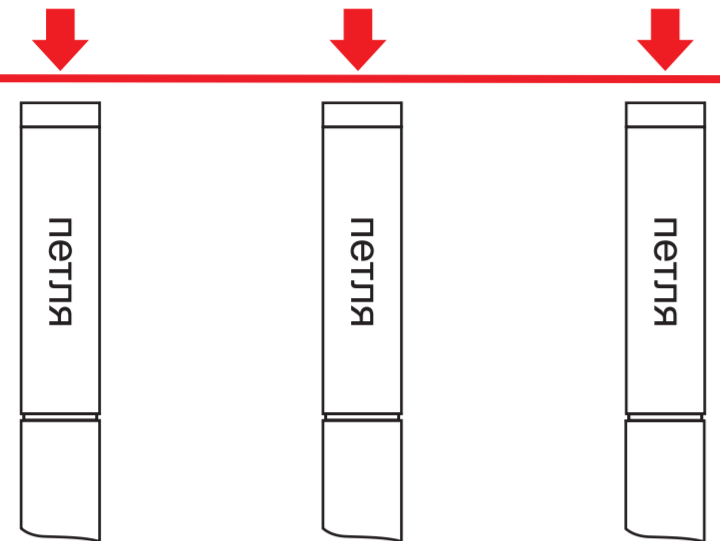
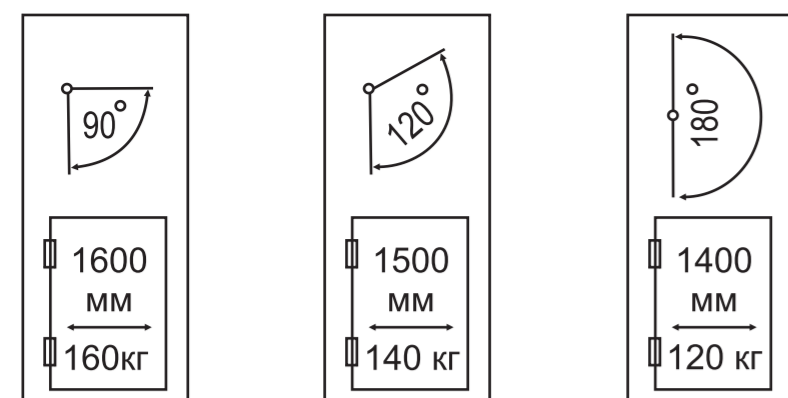
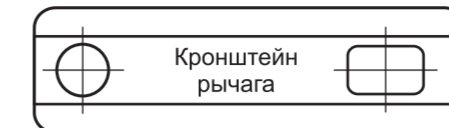


Инструкция по установке дверного доводчика



❄️ работоспособность при t до -45 °С

Установка на полотно двери

Дверь открывается на себя 90°/120°/180°

НАЗНАЧЕНИЕ

Доводчик дверной предназначен для автоматического закрывания межкомнатных и входных дверей массой от 120 до 160 кг, шириной до 1600 мм, левостороннего и правостороннего открытия. Ресурс не менее 1000000 циклов закрываний.

КОМПЛЕКТАЦИЯ

1. Доводчик..... 1 шт.
2. Рычаг..... 1 шт.
3. Крепеж для деревянных (шурупы) и металлических дверей (винты) 1 шт.
4. Колпачок круглый пластиковый... 1 шт.
5. Инструкция..... 1 шт.
6. Упаковка..... 1 шт.

ПОДГОТОВКА К МОНТАЖУ

1. Для установки доводчика обратитесь к специалисту;
2. Доводчик устанавливается только на ровную поверхность;
3. Регулировочные винты должны быть обращены в сторону петель;
4. Рекомендуется устанавливать доводчик внутри помещения;
5. Если нужно установить предел открытия двери, воспользуйтесь дверным ограничителем* (*приобретается отдельно).
6. Из-за влажности воздуха бумажные шаблоны могут менять размер. Настоящие установочные размеры указаны на чертеже;
7. Установку дверного доводчика следует производить после окончания ремонта помещения, во избежание попадания строительной краски, цемента, пыли и т.п. в механизм и на поверхность доводчика. Производить установку изделия следует согласно приложенной инструкции. Проверяйте установочные размеры на чертеже с размерами изделия.

Завод-изготовитель оставляет за собой право вносить изменения в конструкцию доводчика без уведомления потребителя!

Установка на короб двери

Дверь открывается от себя 90°/120°/180°

Рычаг складной

Рычаг складной

УСТАНОВКА

1. Наметьте и просверлите крепежные отверстия для тела доводчика и кронштейна рычага;
2. Разъедините две части складного рычага;
3. Закрепите болтом из комплекта крепежа нерегулируемую часть рычага на теле доводчика. Далее закрепите тело доводчика шурупами (или винтами) из комплекта крепежа;
4. Закрепите регулируемую часть рычага шурупами (или винтами) из комплекта. Выберите длину регулируемого рычага таким образом, чтобы после соединения, нерегулируемая часть была перпендикулярна дверной коробке;
5. Соедините обе части складного рычага. Установите круглый колпачок на тело доводчика;
6. Отрегулируйте винтом «CLOSING» скорость закрытия в диапазоне 180° - 18° (см. раздел регулировки);
7. Отрегулируйте винтом «LATCH» скорость доводки в диапазоне 18° - 0° (см. раздел регулировки);

Вы можете дополнительно настроить усилие закрытия (±10%) переворачивая кронштейн регулируемого рычага (см. раздел регулировки).

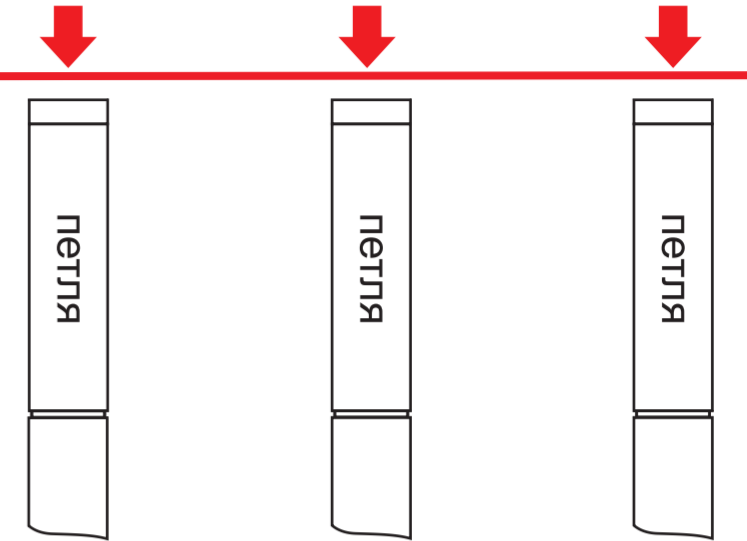
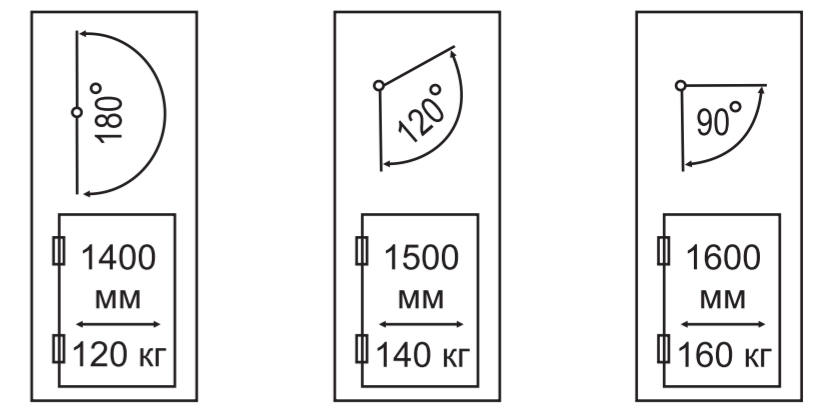
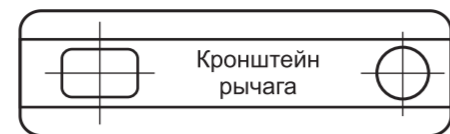
УСЛОВИЯ ЭКСПЛУАТАЦИИ

1. Температурный режим работы от -45 °С до +60 °С;
2. Дверной доводчик нуждается в сезонной регулировке. При значительном изменении температуры воздуха обязательно отрегулируйте скорость закрывания и доводки двери;
3. Раз в полгода проверяйте затяжку винтов и шурупов (кроме регулировочных винтов). Для проходных мест (рестораны, подъезды) - раз в месяц;
4. Не рекомендуется разъединять шарнир рычага в процессе эксплуатации доводчика;
5. Вскрытие корпуса доводчика и попытки самостоятельного ремонта запрещены - ОПАСНО для жизни!
6. Необходимо избегать контакта с твердыми предметами, которые могут повредить изделие;

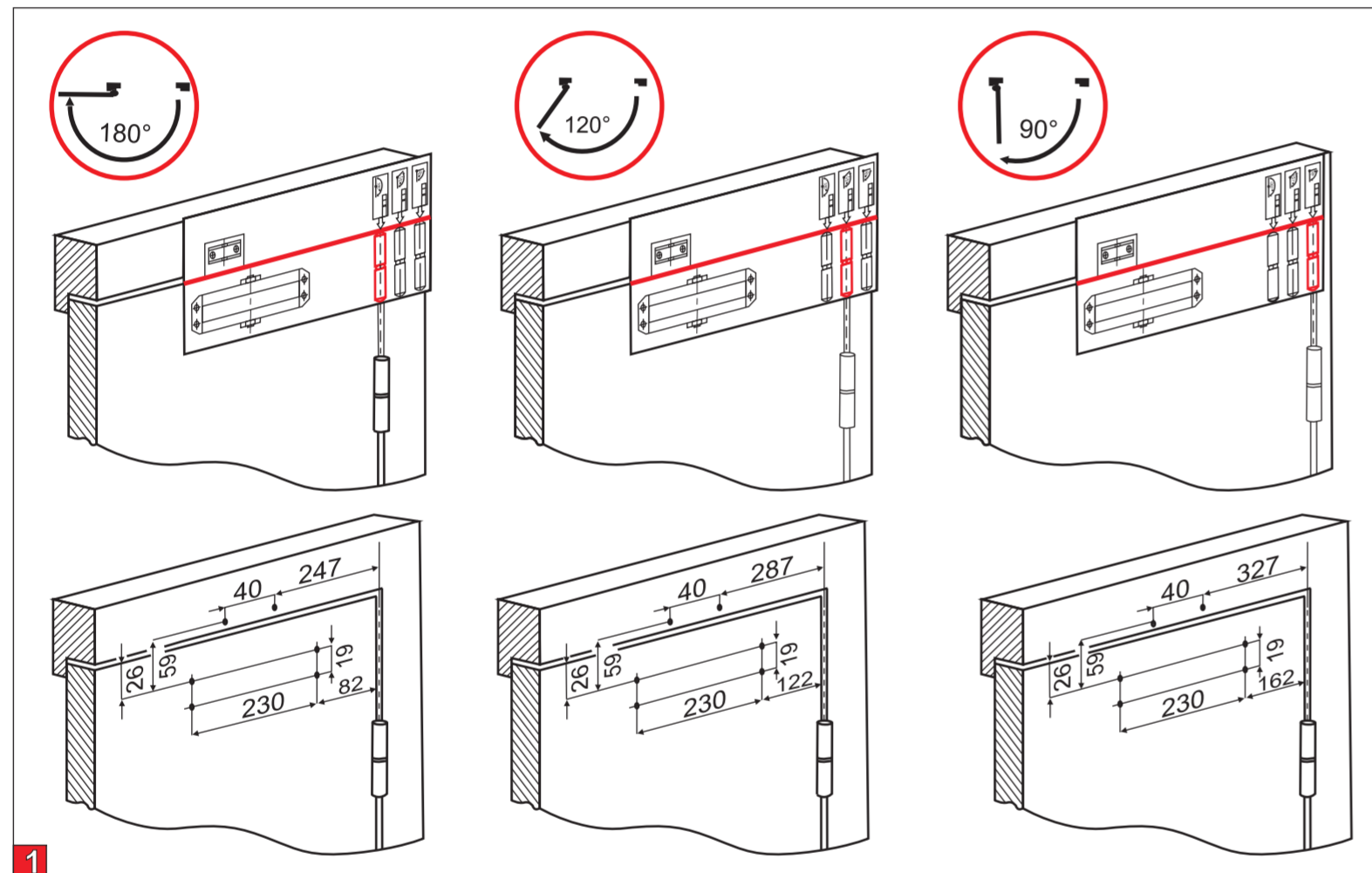
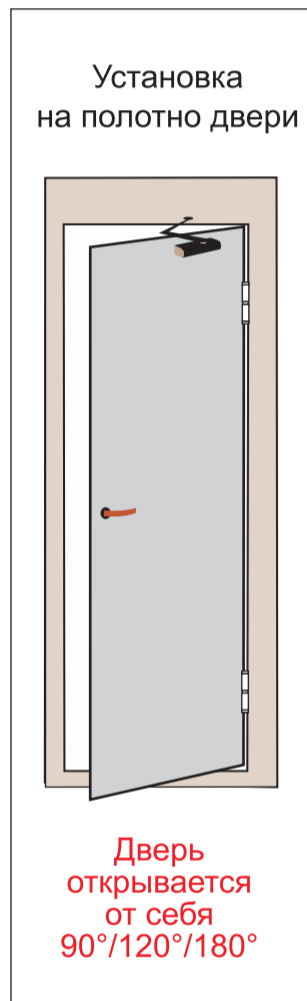
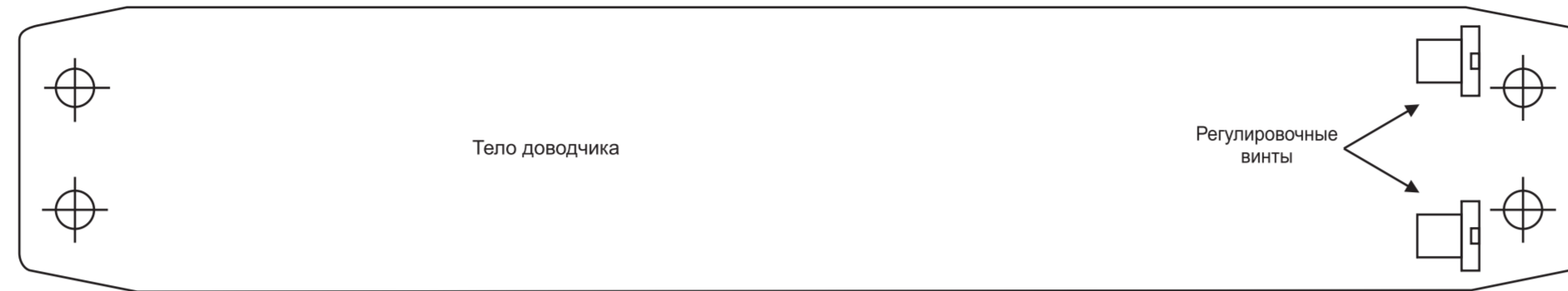
ВНИМАНИЕ! Работа механизма доводчика не требует больших усилий. Если при открытии двери требуется чрезмерное усилие, необходимо убедиться, что изделие было правильно подобрано и установлено.



Инструкция по установке дверного доводчика



❄️ работоспособность при t до -45 °С



РЕГУЛИРОВКИ

Закрытие и доводка регулируются 2 винтами. Сначала отрегулируйте скорость закрытия, далее скорость доводки двери. Обозначение регулировок винтов указаны на обратной стороне доводчика

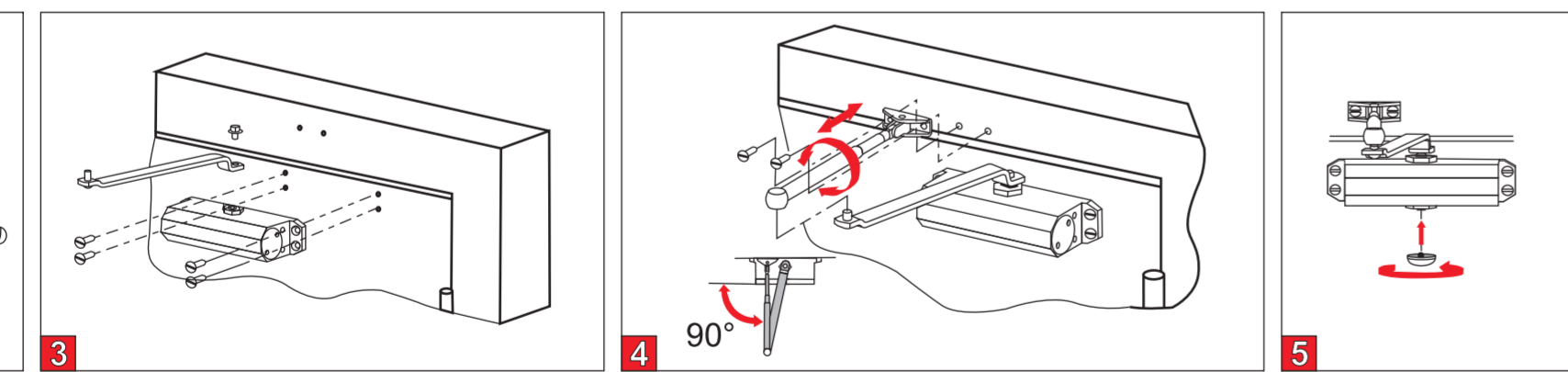
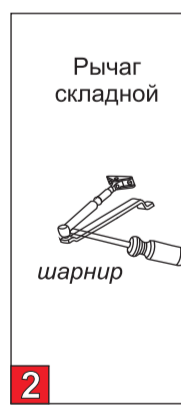
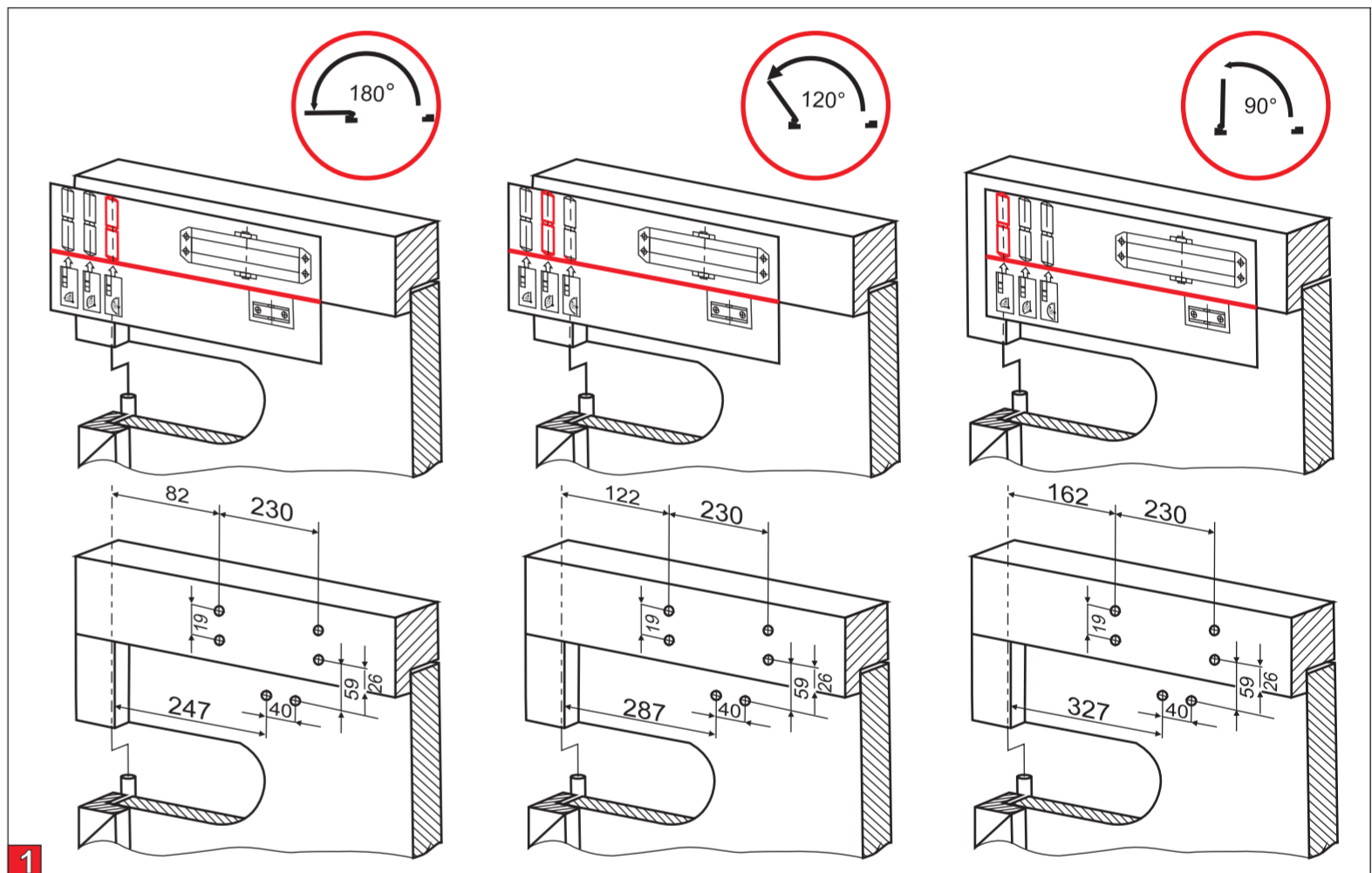
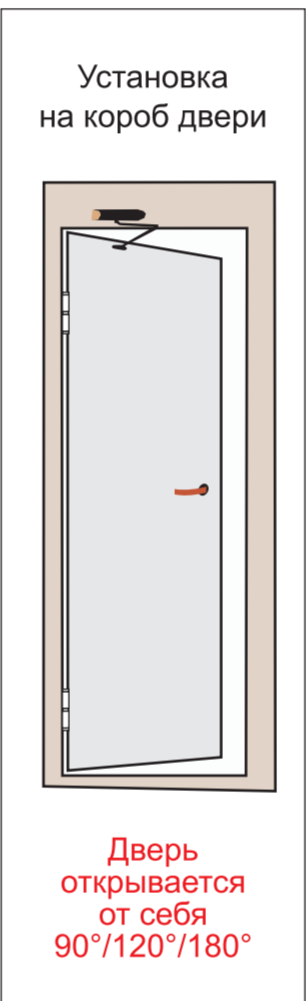
LATCH - скорость доводки
CLOSING - скорость закрытия

Не извлекайте регулировочные винты. Скорость закрытия регулируется полным оборотом винта.

- по часовой стрелке для уменьшения
- против часовой стрелки для увеличения

скорость закрытия скорость доводки

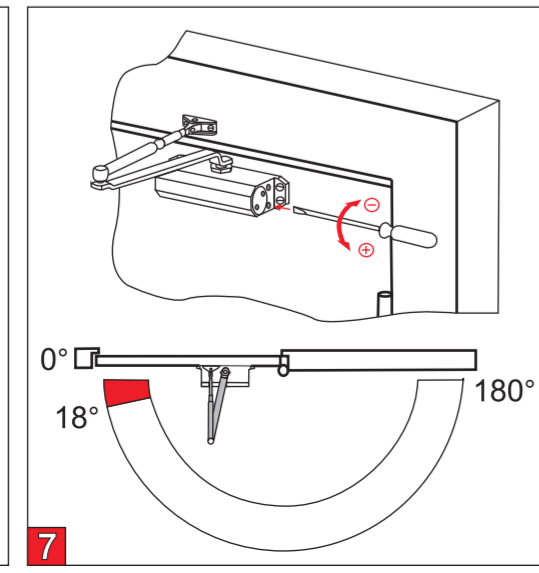
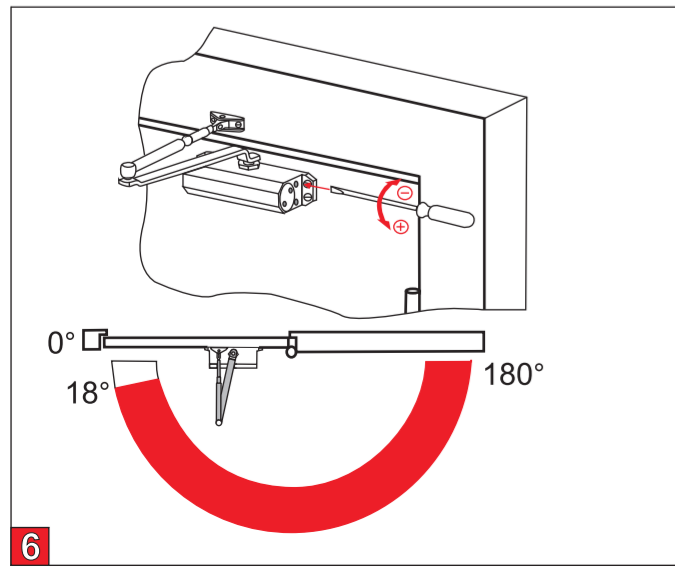
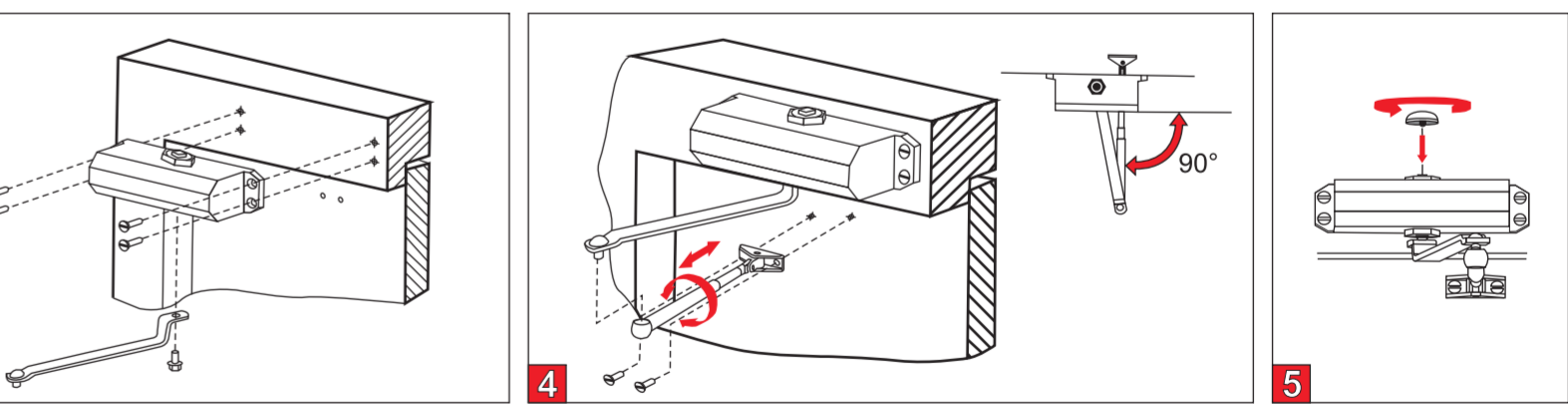
- ↻ винт регулировки закрытия двери
- ↻ винт регулировки доводки двери
- ↻ быстрее / медленнее



Дополнительно можно настроить усилие закрытия ($\pm 10\%$) переворачивая кронштейн регулируемого рычага. Для уменьшения усилия необходимо расположить ось рычага дальше от петель. Для увеличения усилия - ближе. (Пример для двери правого исполнения).

уменьшения усилия увеличения усилия

дверные петли



ГАРАНТИЯ

1. Гарантийные обязательства производителя обеспечиваются в соответствии с Законом РФ «О защите прав потребителей»;
2. Производитель гарантирует безотказную работу изделия в течение 5 лет со дня продажи, при соблюдении условий установки, эксплуатации, транспортировки и ухода;
3. При обнаружении дефектов производственного характера изделие вместе с гарантийным талоном необходимо предъявить по месту покупки, для обмена, либо ремонта;
4. Изделие не подлежит гарантийному обслуживанию, если поломка произошла по вине Покупателя (несоблюдение условий установки и эксплуатации, а также при наличии следов самостоятельной починки, либо повреждений изделия, вскрытия, деформации, рассверливания, сварки и других видов воздействия, в результате которых изделие потеряло товарный вид, или произошла его поломка).

Транспортировка должна осуществляться в фабричной упаковке.

Хранить в сухом месте.
Уход. Не использовать для чистки абразивные вещества и растворители. Загрязненную поверхность необходимо протирать сухой мягкой тканью. Не требует обязательной сертификации.

СВИДЕТЕЛЬСТВО О ПРОДАЖЕ

Продано _____

печать магазина подпись продавца дата продажи

